

کانکتور ارتباط خط

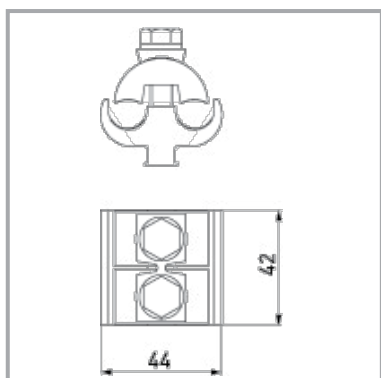
مخصوص سر خط هادی‌های روکش‌دار و ارتباط بین سیم‌ها

توضیحات:



این کانکتور دارای دو سطح موازی شیاردار مطابق با سطح مقطع سیم‌ها می‌باشد که جهت ارتباط و اتصال الکتریکی به کار می‌رود. برای جلوگیری از نفوذ آب، اتصالاتی‌های لحظه‌ای و همچنین بالا بردن قابلیت اطمینان و پایداری شبکه می‌بایست از کاور استفاده کرد.

بسته / واحد	وزن Kg	کاور پلاستیکی	پیچ‌ها	نیروی گشتاوری پیچ‌ها Nm	سطح مقطع هادی mm ²	کد
50	0.13	BO 70	2×M8	20	AL 16-70	CO 50.11
50	0.28	BO 75	2×M10	40	AL 50-240	CO 50.21



نحوه نصب:

ابتدا پیچ‌های کانکتور را شل نموده تا دهانه آن باز شود. هادی بدون روکش را در قسمت بدون دندانه کانکتور به صورت موازی قرار داده و پیچ‌ها را همزمان با نیروی گشتاوری حک شده بر روی کانکتور سفت می‌نماییم. نهایتاً کاور را بر روی آن قرار می‌دهیم.

توجه: اگر کانکتور دارای پیچ سر بر بود آنقدر سفت نموده تا قسمت بالایی آن جدا شود در غیر این صورت برای سفت نمودن پیچ‌ها می‌بایست از آچار ترکمتردار استفاده نمود.

